

第47回(令和3年度)

入間市テニス大会 団体戦

本大会は「無観客試合」とします

今大会は、新型コロナウイルス感染予防対策として「無観客試合」とし、選手以外の方は入場できません。選手のご家族や応援の皆様のご理解をお願いいたします。

なお、選手の皆様には、添付しています「新型コロナウイルス感染予防対策」のお願いを確認・遵守の上参加されるようお願いいたします。

期日	令和3年	7月	4日(日)	男子予選 女子予選
			11日(日)	混成ベテラン予選・本戦1回戦
			18日(日)	男子、女子本選トーナメント 混成ベテラン本選残り試合
	7月	25日(日)		予備日
	8月	1日(日)		予備日

会場 運動公園テニスコート

大会規則
大会日程表
本戦トーナメント(全種目)
男子予選リーグ
男子メンバー表
女子予選リーグ
女子メンバー表
混成ベテラン予選リーグ
混成ベテランメンバー表
オーダ表
新型コロナウイルス感染予防対策について
熱中症対策について
試合の心得(選手の皆さんへ)

主催 入間市テニス協会

後援 入間市

入間市スポーツ協会

パルトネール

大会役員

会長 横田淳一

レフェリー 運営委員長(兼務)

運営委員長 各運営団体理事

運営団体	1日目の試合運営	Y's	集合時間:AM7:45
	2日目の試合運営	アブリテニスクラブ	集合時間:AM7:45
	3日目の試合運営	サンデーカブス	集合時間:AM8:15

連絡先 持田昇 携帯080-1302-7600
野口まゆみ 携帯

大会規則と注意事項

1. 試合方法

- ・使用球はダンロップフオート
- ・全て1セットマッチ(6-6タイブレーク12ポイント方式)
- ・全種目ともダブルス3試合とし2試合を得た方を勝ちとします。
- ・試合のオーダーは試合前にお互いに交換し、そのオーダー順で試合を行って下さい。
- ・オーダーの組合せは自由ですがオーダー交換後は変更出来ません。
- ・試合結果はオーダー表にゲーム数等明細記入し、両チームで確認後に勝者が受付に結果報告を行ってください。
- ・試合の成立は全種目とも6名以上必要です。5名以下では不戦敗となります。
- ・混成ベテランは男女で6名以上必要です。
混成ベテランの組み合わせは
 - ①女女組は年齢制限無し
 - ②男男組は両方とも55歳以上のこと。
*女子は最低1名以上試合に出場が必要です。
 - ③男女組は男45歳以上女年齢制限無し、
- ・各種目とも予選リーグから本戦トーナメントへと進みます。
- ・本戦トーナメントに入った場合勝敗が決まった段階で、進行中の試合は、打ち切りとします。
但し、3日目の初戦は3試合とも1セットマッチで行います。

2. 審判はセルフジャッジとします。

3. 試合前のウォームアップはサービスのみ【4本】とします。

4. 監督は1名とし、ベンチに入れます。

- ・アドバイスはエンドチェンジの時のみ可能。
- ・監督は試合毎に変更できる。(登録メンバーに限定)

5. 日程が消化出来ない場合はノーアドバンテージ方式にする場合があります。

6. 集合時間は別紙「日程表」で示す時間です。

- ・集合時間までに受付を済ませてください。いないと棄権とします。
- ・また試合開始のコールがあったとき、いないと棄権とします。
なお、コートを離れることは原則として禁止しますが受付後やむなくコートを離れる場合は受付に届けてください。

7. 1日目が雨天中止の場合は3日目以降の予備日に延期し、2日目は予定通り行います。

2日目が雨天中止の場合は3日目以降の予備日に延期します。

小雨などで試合の有無が分からない場合は会場に掲示します。

(体育館には問合せしないでください、問合せしても判りません。)

★雨天中止の場合はホームページに掲載いたします(7時45分ごろ)

8. 服装について

着用できない服装

テニスに不適切なT-シャツ、ランニングシャツ、ランニングパンツ、ジーンズ、
その他の不適切なウエアは、ウォームアップ中でも着用はできない。フェイスマスクの着用は可。
ウエアの適否はレフェリーが最終判断します。

9. リーグ戦の順位の決め方

3組ブロックの場合

- ① 勝ち数の多い組
- ② 勝敗が同数の場合は、得失セット差の多いチームが勝ち
- ③ ②が同数の場合は、得失ゲーム差の多いチームが勝ち
- ④ 上記で決まらない場合は抽選とします。

4組ブロックの場合

- ① 勝ち数の多い組
- ② 2組の勝数が同数の場合は直接対戦での勝ち
- ③ 勝敗が同数の場合は、得失セット差の多いチームが勝ち
- ④ ③が同数の場合は、得失ゲーム差の多いチームが勝ち
- ⑤ 上記で決まらない場合は抽選とします。

10. 年齢は令和4年3月末の年齢です。

〈注意〉テニスコート内外で起きた怪我等の事故につきましては、テニス協会は
責任を負いかねます。参加者個人の責任でお願いいたします。

大会日程

- 1、日程 7月4日(日)、11日(日)、18日(日)
予備日:7月25日(日)、8月1日(日)
※雨天中止は入間市テニス協会ホームページに掲載します
- 2、会場 運動公園テニスコート
- 3、集合時間 集合時間表による
集合時間に人数が揃わないと失格です

- 日程表**
- 1日目 男子予選リーグ
女子予選リーグ
- 2日目 混成は予選リーグ・本戦トーナメント1回戦まで行います。
- 3日目 残り試合
- 4, 5日目は予備日です。

種目	1日目	2日目	3日目	4日目・5日目
男子 予選リーグ	集合時間表による	/	/	予備日
男子 本選トーナメント	/			
女子 予選リーグ	集合時間表による	/	/	
女子 本選トーナメント	/			
混成ベテラン 予選リーグ	/	集合時間表による	/	
混成 本選トーナメント		1回戦まで	集合時間表による	
使用面数	6面	6面	6面	6面

集合時間表枠内の英字は組合せ表のブロック記号です。
自チームのブロックから集合時間を確認してください。

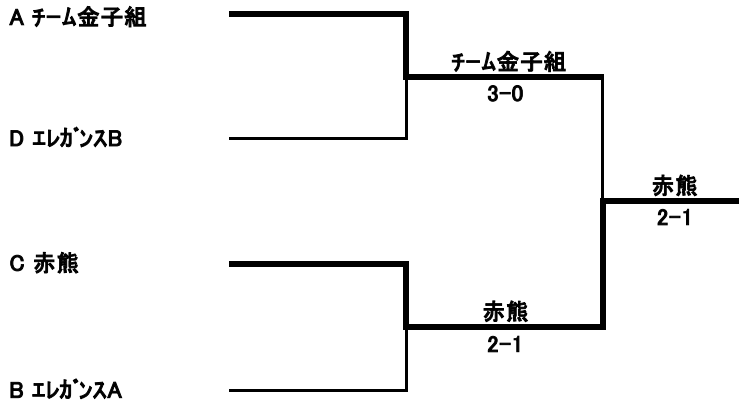
種目	1日目 集合時間		2日目 集合時間		3日目 集合時間	
男子	8:20	A,B,C,DのNo.1,2	/	/	9:00	残り全チーム
	9:30	A,B,C,DのNo.3				
女子	8:20	A,BのNo.1,2	/	/	9:30	残り全チーム
	9:30	AのNo.3, CのNo.1,2				
	11:30	B,CのNo.3				
混成 ベテラン	/	/	8:20	Aの全チーム B,C,D,EのNo.1,2	10:30	残り全チーム
			9:30	B,C,DのNo.3 FのNo.1,2		
			11:30	E,FのNo.3		

4、予選からの本戦枠

- ・男子予選の予選リーグ戦から本戦枠
* 各ブロックの1位チームが本戦へ
- ・女子の予選リーグ戦から本戦枠
* 各ブロックの1位チームが本戦へ
- ・混成ベテラン予選リーグからの本戦枠
* 3組ブロックは1位チームが本戦へ、4組ブロックは上位2チームが本戦へ

一般男子団体戦

団体戦男子本戦 トーナメント



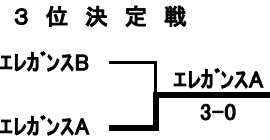
優勝 赤熊



準優勝 チーム金子組

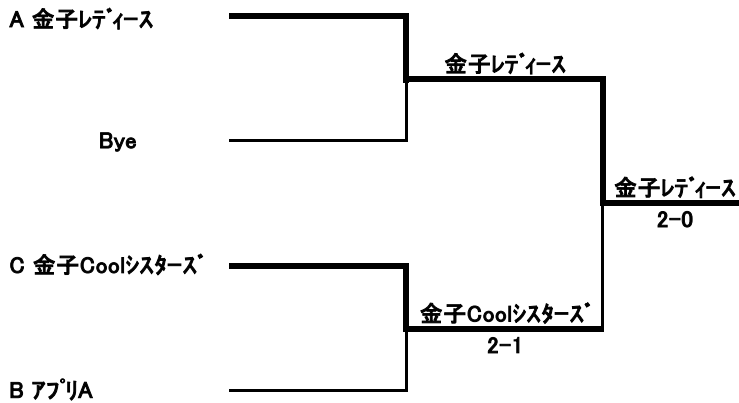


第3位 エリガンスA



一般女子団体戦

団体戦女子本戦 トーナメント



優勝 金子レディース



準優勝 金子Coolシスターズ*

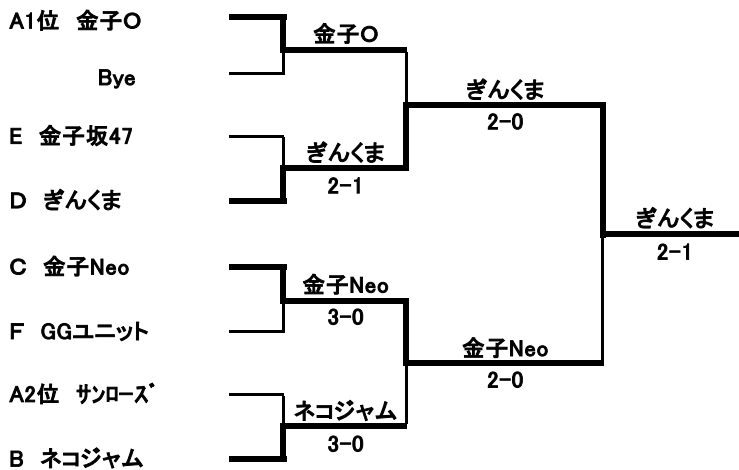


第3位 アプリア



混成ベテラン団体戦

混成ベテラン本戦 トーナメント



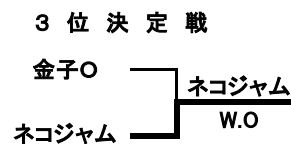
優勝 ぎんくま



準優勝 金子Neo



第3位 ネコジャム



一般男子団体戦

予選リーグ戦

※運営団体は試合記録用に拡大して利用ください

※運営団体は試合記録用に①、②、③等消して結果の書き込みに利用ください

ブロック A		1位チームは本戦へ																						
NO	チーム名	1			2			3			勝敗	得失 セット差	得失 ゲーム差	順位										
1	ドルフィンA	/									0-3							0-3	0-2			-		
2	安川電機													0-3							0-3	0-2		-
3	チーム金子組													3-0 (W.O)							3-0 (W.O)	2-0		

ブロック B		1位チームは本戦へ																													
NO	チーム名	1			2			3			勝敗	得失 セット差	得失 ゲーム差	順位																	
1	エレガンスA	/						7	6(5)					7	6(3)					6	2		6	3	3-0	2-0			1		
2	GGエール	6(5)	7											0	6					1	6		1	6	0-3	1-2			3		
3	アプリC	6(3)	7					6	0											2	6		3	6	0-3	2-1			2		

ブロック C		1位チームは本戦へ																																
NO	チーム名	1			2			3			勝敗	得失 セット差	得失 ゲーム差	順位																				
1	赤熊	/												4	6					6	3		6	3	3-0 (W.O)	2-1			1					
2	ラポーム																														3			
3	人間ウイングA	6	4																	3	6		3	6	1-2	3-0 (W.O)			2					

ブロック D		1位チームは本戦へ																																
NO	チーム名	1			2			3			勝敗	得失 セット差	得失 ゲーム差	順位																				
1	Ys	/																													3			
2	エレガンスB																														1			
3	ドルフィンB							6	4											0	6		2	6	3-0 (W.O)	1-2			2					

男子 エントリーメンバー

1

チーム名		GGエール		
No.	名 前	体温(°C)	会員No.	所 属
1	高 松 武		103	(アプリ)
2	三橋俊哉		2156	(グリーングラス)
3	大和田拓央		762	(グリーングラス)
4	田中孝拓		8189	(グリーングラス)
5	園 部 誠		503	(アプリ)
6	古市嘉孝		641	(グリーングラス)
7	原田健司		602	(グリーングラス)
8	大石健一		615	(グリーングラス)
9	土屋秀介		8143	(グリーングラス)

2

チーム名		Ys		
No.	名 前	体温(°C)	会員No.	所 属
1	伊勢根実		306	(Y S)
2	佐野博士		348	(Y S)
3	渡辺宏幸		1963	(Y S)
4	山下勝弘		357	(Y S)
5	林 俊樹		284	(Y S)
6	兵頭真砂彦		1891	(Y S)
7	平等信成		334	(Y S)
8	高江佳孝		330	(Y S)

3

チーム名		アプリC		
No.	名 前	体温(°C)	会員No.	所 属
1	大野国光		433	(アプリ)
2	大野雅史		434	(アプリ)
3	大野祐季		439	(アプリ)
4	大美真晴		446	(アプリ)
5	上村雅康		432	(アプリ)
6	和田昌之		430	(アプリ)
7	佐藤雅之		2852	(アプリ)
8	中山秀樹		457	(アプリ)
9	山 本 勇		408	(アプリ)
10	吉野光秋		440	(アプリ)
11	立花鑑郎		492	(アプリ)

4

チーム名		エレガンスA		
No.	名 前	体温(°C)	会員No.	所 属
1	佐久間秀雄		542	(エレガンス)
2	野口翔世		532	(エレガンス)
3	野口雄飛		2391	(エレガンス)
4	青 木 稔		544	(エレガンス)
5	江黒宗大		541	(エレガンス)
6	増谷巨人		530	(エレガンス)
7	杉 原 守		514	(エレガンス)

5

チーム名		エレガンスB		
No.	名 前	体温(°C)	会員No.	所 属
1	宇田川政男		502	(エレガンス)
2	吉田正次		504	(エレガンス)
3	相原牧人		2215	(エレガンス)
4	小林敏雄		512	(エレガンス)
5	石田純一		533	(エレガンス)
6	長 田 仁		547	(エレガンス)
7	沢 野 彰		518	(エレガンス)

6

チーム名		チーム金子組		
No.	名 前	体温(°C)	会員No.	所 属
1	秋葉雄一		1847	(金子テニス)
2	佐藤和也		8187	(金子テニス)
3	白 相 猛		1838	(金子テニス)
4	豊住直樹		1849	(金子テニス)
5	菊 地 哲		308	(金子テニス)
6	吉 原 弘		1856	(金子テニス)
7	佐々木晃		354	(金子テニス)

7

チーム名		ドルフィンA		
No.	名 前	体温(°C)	会員No.	所 属
1	塚田義貞		1217	(ドルフィン)
2	平石友道		1209	(ドルフィン)
3	酒井義和		1972	(ドルフィン)
4	野邊地隼人		2400	(ドルフィン)
5	濱野建司		2453	(ドルフィン)
6	平山 仁		763	(ドルフィン)
7	会津勇矢		1946	(ドルフィン)
8	坂本健太		1219	(ドルフィン)

8

チーム名		ドルフィンB		
No.	名 前	体温(°C)	会員No.	所 属
1	清水邦昭		1205	(ドルフィン)
2	土田正美		1207	(ドルフィン)
3	佐藤敏一		1215	(ドルフィン)
4	猪 瀬 薫		1010	(ドルフィン)
5	細田義則		1006	(ドルフィン)
6	岸 賢		1236	(ドルフィン)
7	堀川淳史		1212	(ドルフィン)
8	酒井和也		1990	(ドルフィン)
9	新井憲明		1225	(ドルフィン)
10	鈴木勝男		1211	(ドルフィン)

9

チーム名		ラポールム		
No.	名 前	体温(°C)	会員No.	所 属
1	尾高明彦		1351	(ラポールム)
2	内藤雅夫		1315	(ラポールム)
3	栗田昇司		648	(ラポールム)
4	金子正士		1335	(ラポールム)
5	原 幸 男		8139	(ラポールム)
6	秋永和夫		2497	(ラポールム)

10

チーム名		安川電機		
No.	名 前	体温(°C)	会員No.	所 属
1	中村祐貴		6708	(安川電機)
2	面田博之		1610	(安川電機)
3	吉川洋史		1655	(安川電機)
4	青木 彬		1653	(安川電機)
5	山頭誠行		1663	(安川電機)
6	松永成偉人		1647	(安川電機)

11

チーム名		赤熊		
No.	名 前	体温(°C)	会員No.	所 属
1	宇田川俊介		2362	(サンデーカブス)
2	中上清貴		2626	(サンデーカブス)
3	一ノ倉剛		2605	(サンデーカブス)
4	斉藤和也		2620	(サンデーカブス)
5	上 村 豪		454	(サンデーカブス)
6	福島雅弘		758	(サンデーカブス)
7	小林 勝		2631	(サンデーカブス)
8	志 村 浩		2439	(サンデーカブス)

12

チーム名		入間ウイングA		
No.	名 前	体温(°C)	会員No.	所 属
1	杉山孝平		1555	(入間ウイング)
2	山下敬章		1557	(入間ウイング)
3	中山智史		6612	(入間ウイング)
4	中岡史朗		1585	(入間ウイング)
5	川尻浩司		1548	(入間ウイング)
6	森 征 司		1699	(入間ウイング)
7	工藤 樹		1700	(入間ウイング)
8	中村 晃啓		6636	(入間ウイング)
9	大地 優幹		6637	(入間ウイング)
10	若松 貴海		6638	(入間ウイング)
11	西森 一弘		1523	(入間ウイング)

一般女子団体戦

※運営団体は試合記録用に拡大して利用ください

※運営団体は試合記録用に①、②、③等消して結果の書き込みに利用ください

予選リーグ戦

ブロック	A										1位チームは本戦へ			
NO	チーム名	1			2			3			勝敗	得失 セット差	得失 ゲーム差	順位
1	GGプライム	/			6	1	3-0	7	6(4)	1-2	1-1			2
					6	1		2	6					
					6	1		3	6					
					18	3		12	18					
2	エレガンスB	1	6	0-3	/			3	6	0-3	0-2			3
		1	6					1	6					
		3	18					2	6					
		6(4)	7					6	18					
3	金子レディース	6(4)	7	2-1	6	3	3-0	/			2-0			1
		6	2		6	1								
		6	3		6	2								
		18	12		18	6								

ブロック	B										1位チームは本戦へ			
NO	チーム名	1			2			3			勝敗	得失 セット差	得失 ゲーム差	順位
1	アプリA	/			2	6	1-2	3	6	2-1	1-1	0	+4	1
					4	6		6	1					
					6	4		6	0					
					12	16		15	7					
2	金子坂46	6	2	2-1	/			6	4	1-2	1-1	0	+1	2
		6	4					6(4)	7					
		4	6					2	6					
		16	12					14	17					
3	エレガンスA	6	3	1-2	4	6	2-1	/			1-1	0	-5	3
		1	6		7	6(4)								
		0	6		6	2								
		7	15		17	14								

ブロック	C										1位チームは本戦へ						
NO	チーム名	1			2			3			勝敗	得失 セット差	得失 ゲーム差	順位			
1	ももくま	/			3-0 (W.O.)			3	6	1-2	1-1			2			
								0	6								
								6	2								
								9	14								
2	ラポーム	0-3			/			0-3			0-2			3			
3	金子Coolシスターズ	6	3	2-1	3-0 (W.O.)			/			2-0			1			
		6	0														
		2	6														
		14	9														

女子 エントリーメンバー

1

チーム名		GGプライム		
No.	名 前	体温(°C)	会員No.	所 属
1	高橋恵子		6384	(グリーングラス)
2	宮武文絵		8156	(グリーングラス)
3	石田雅代		5548	(グリーングラス)
4	尾澤昌美		8063	(グリーングラス)
5	三橋美紀		6475	(グリーングラス)
6	黒沢めぐみ		8126	(グリーングラス)
7	志戸摩知詠子		5549	(グリーングラス)
8	古市祐美		8101	(グリーングラス)
9	小原喜代美		6383	(グリーングラス)
10	稲清水優子		5501	(グリーングラス)
11	大石不二子		5518	(グリーングラス)

2

チーム名		アブリA		
No.	名 前	体温(°C)	会員No.	所 属
1	大美賀由季子		5519	(アブリ)
2	長吉厚子		8074	(アブリ)
3	若松みつ恵		8022	(ドルフィン)
4	松本和美		5380	(アブリ)
5	栢山真由美		8113	(アブリ)
6	佐藤幸子		5509	(アブリ)
7	中岡幸子		5388	(アブリ)
8	池崎明美		6136	(ラホーム)
9	甲斐すみ子		1434	(西武テニス)
10	増田さいこ		5357	(アブリ)

3

チーム名		エレガンスA		
No.	名 前	体温(°C)	会員No.	所 属
1	下荒磯由子		6210	(エレガンス)
2	山下真澄		5426	(エレガンス)
3	田辺真由美		552	(エレガンス)
4	樽矢裕子		513	(エレガンス)
5	赤塚佳子		8117	(エレガンス)
6	寺嶋光代		507	(エレガンス)

4

チーム名		エレガンスB		
No.	名 前	体温(°C)	会員No.	所 属
1	筒場園子		516	(エレガンス)
2	巻田真樹		525	(エレガンス)
3	吉沢由記子		5424	(エレガンス)
4	野口節子		5425	(エレガンス)
5	杉原美智子		5407	(エレガンス)
6	増谷恵美子		5401	(エレガンス)
7	吉田美幸		5403	(エレガンス)
8	領家祐子		2987	(エレガンス)

5

チーム名		ラポーム		
No.	名 前	体温(°C)	会員No.	所 属
1	金子美代子		6125	(ラホーム)
2	千葉由香里		1352	(ラホーム)
3	鈴木純子		6139	(ラホーム)
4	水村摂子		1302	(ラホーム)
5	栗田安澄		1311	(ラホーム)
6	柳平和恵		8202	(ラホーム)
7	田中恵子		6132	(ラホーム)
8	横山はるみ		8122	(ラホーム)

6

チーム名		金子Cool シスターズ		
No.	名 前	体温(°C)	会員No.	所 属
1	渡邊嘉織		2806	(金子テニス)
2	鶴見由布子		2802	(金子テニス)
3	佐藤君江		1899	(金子テニス)
4	細田利江		2804	(金子テニス)
5	鈴木節子		1900	(金子テニス)
6	高田珠貴		1845	(金子テニス)
7	澤田 恵		1884	(金子テニス)

7

チーム名		金子レディース		
No.	名 前	体温(°C)	会員No.	所 属
1	山岸土岐子		2805	(金子テニス)
2	若野美紀		8186	(金子テニス)
3	石田由紀		791	(金子テニス)
4	小野口弘子		5336	(金子テニス)
5	丸山理恵		6373	(金子テニス)
6	加藤文子		2974	(金子テニス)
7	小原綾子		2808	(金子テニス)

8

チーム名		金子坂46		
No.	名 前	体温(°C)	会員No.	所 属
1	山口芳子		1887	(金子テニス)
2	保科祐子		1890	(金子テニス)
3	齊藤美穂子		1898	(金子テニス)
4	中本春美		1889	(金子テニス)
5	田嶋美和子		5315	(金子テニス)
6	中嶋香織		2803	(金子テニス)

9

チーム名		ももくま		
No.	名 前	体温(°C)	会員No.	所 属
1	河村きくよ		8214	(サンテーカーブス)
2	中上智子		2627	(サンテーカーブス)
3	日下純子		5360	(サンテーカーブス)
4	福島めぐみ		757	(サンテーカーブス)
5	石村和枝		2623	(サンテーカーブス)
6	古屋敷紀子		2608	(サンテーカーブス)
7	豊久 野々花		2632	(サンテーカーブス)
8	青木 明子		5431	(一 般)

混成ベテラン 団体戦 予選リーグ戦-1

※運営団体は試合記録用に拡大して利用ください
 ※運営団体は試合記録用に①、②、③等消して結果の書き込みに利用ください

混成ベテラン 予選リーグ戦

ブロック	A										1位、2位チームは本戦へ						
NO	チーム名	1			2			3			4		勝敗	得失 セット差	得失 ゲーム差	順位	
1	金子 O				6	1	3-0				6	0	2-1	2-0	+4	+27	1
					6	0					6	0					
					6	0					4	6					
					18	1					16	6					
2	パラダイス	1	6	0-3				0	6	1-2			0-2	-4	-23	4	
		0	6					6	3								
		0	6					3	6								
		1	18					9	15								
3	ドルフィン C				6	0	2-1				6	3	1-2	1-1	0	+5	3
					3	6					4	6					
					6	3					5	7					
					15	9					15	16					
4	サンローズ	0	6	1-2				3	6	2-1			1-1	0	-9	2	
		0	6					6	4								
		6	4					7	5								
		6	16					16	15								

ブロック	B										1位チームは本戦へ					
NO	チーム名	1			2			3			勝敗	得失 セット差	得失 ゲーム差	順位		
1	ネコジャム				6	2	3-0	6	3	1-2	1-1	+2	+8	1		
					6	2		3	6							
					6	3		3	6							
					18	7		12	15							
2	西武テニスA	2	6	0-3				3	6	2-1			1-1	-2	-7	3
		2	6					6	3							
		3	6					6	2							
		7	18					15	11							
3	金子アッサム	3	6	2-1	6	3	1-2				1-1	0	-1	2		
		6	3		3	6										
		6	3		2	6										
		15	12		11	15										

ブロック	C										1位チームは本戦へ				
NO	チーム名	1			2			3			勝敗	得失 セット差	得失 ゲーム差	順位	
1	ねこびん				6(5)	7	1-2	6	3	1-2	0-2			3	
					6	1		2	6						
					3	6		4	6						
					15	14		12	15						
2	ラポームB	7	6(5)	2-1				1	6	1-2			1-1		2
		1	6					6	4						
		6	3					1	6						
		14	15					8	16						
3	金子 Neo	3	6	2-1	6	1	2-1				2-0			1	
		6	2		4	6									
		6	4		6	1									
		15	12		16	8									

ブロック	D										1位チームは本戦へ			
NO	チーム名	1			2			3			勝敗	得失 セット差	得失 ゲーム差	順位
1	ぎんくま				6	2	3-0	3-0 (W.O)			2-0			1
					6	3								
					6	1								
					18	6								
2	西武テニスB	2	6	0-3				3	6	1-2			0-2	3
		3	6					6	3					
		1	6					3	6					
		6	18					12	15					
3	ラポーム A				6	3	2-1				1-1			2
					3	6								
					6	3								
					15	12								

混成ベテラン団体戦 予選リーグ戦-2

ブロック		E										1位チームは本戦へ			
NO	チーム名	1			2			3				勝敗	得失 セット差	得失 ゲーム差	順位
1	BLEND				3	6	1-2	6	0	3-0		1-1			2
					2	6		6	0						
					7	6(5)		6	0						
					12	18		18	0						
2	金子坂47	6	3	2-1				6	2	3-0		2-0			1
		6	2					6	0						
		6(5)	7					6	2						
		18	12					18	4						
3	雑草会	0	6	0-3	2	6	0-3				0-2			3	
		0	6		0	6									
		0	6		2	6									
		0	18		4	18									

ブロック		F										1位チームは本戦へ			
NO	チーム名	1			2			3				勝敗	得失 セット差	得失 ゲーム差	順位
1	GGユニット				6	3	3-0	6	2	3-0		2-0			1
					6	2		6	4						
					6	0		6	2						
					18	5		18	8						
2	レインボー	3	6	0-3				0	6	1-2		0-2			3
		2	6					6	2						
		0	6					3	6						
		5	18					9	14						
3	ボルグ金子	2	6	0-3	6	0	2-1				1-1			2	
		4	6		2	6									
		2	6		6	3									
		8	18		14	9									

混成ベテラン エントリーメンバー ー1

1

チーム名		BLEND		
No.	名 前	体温(°C)	登録番号	所 属
1	江黒宗大		541	(エレガンス)
2	相原牧人		2215	(エレガンス)
3	青 木 稔		544	(エレガンス)
4	宇田川政男		502	(エレガンス)
5	田辺真由美		552	(エレガンス)
6	山下真澄		5426	(エレガンス)
7	下荒磯由子		6210	(エレガンス)
8	樽矢裕子		513	(エレガンス)
9	増谷恵美子		5401	(エレガンス)

2

チーム名		GGユニット		
No.	名 前	体温(°C)	登録番号	所 属
1	高 松 武		103	(アプリ)
2	三橋俊哉		2156	(グリーングラス)
3	大和田拓央		762	(グリーングラス)
4	田中孝拓		8189	(グリーングラス)
5	園 部 誠		503	(アプリ)
6	古市嘉孝		641	(グリーングラス)
7	原田健司		602	(グリーングラス)
8	大石健一		615	(グリーングラス)
9	土屋秀介		8143	(グリーングラス)
10	高橋恵子		6384	(グリーングラス)
11	宮武文絵		8156	(グリーングラス)
12	石田雅代		5548	(グリーングラス)
13	尾澤昌美		8063	(グリーングラス)
14	三橋美紀		6475	(グリーングラス)
15	黒沢めぐみ		8126	(グリーングラス)
16	志戸摩知詠子		5549	(グリーングラス)
17	古市祐美		8101	(グリーングラス)
18	小原喜代美		6383	(グリーングラス)
19	稲清水優子		5501	(グリーングラス)
20	大石不二子		5518	(グリーングラス)

3

チーム名		ぎんくま		
No.	名 前	体温(°C)	登録番号	所 属
1	宇田川俊介		2362	(サンデーカブス)
2	中上清貴		2626	(サンデーカブス)
3	一ノ倉剛		2605	(サンデーカブス)
4	福島雅弘		758	(サンデーカブス)
5	小林 勝		2631	(サンデーカブス)
6	志 村 浩		2439	(サンデーカブス)
7	中上智子		2627	(サンデーカブス)
8	河村きくよ		8214	(サンデーカブス)
9	古屋敷紀子		2608	(サンデーカブス)

4

チーム名		ねこぴん		
No.	名 前	体温(°C)	登録番号	所 属
1	西川勝行		515	(アプリ)
2	上村雅康		432	(アプリ)
3	楠元茂俊		426	(アプリ)
4	和田昌之		430	(アプリ)
5	吉野光秋		440	(アプリ)
6	村田義彦		420	(アプリ)
7	松本 猛		2856	(アプリ)
8	川久保寿美子		5364	(アプリ)
9	山本美代子		5308	(アプリ)
10	松本和美		5380	(アプリ)
11	増田さいこ		5357	(アプリ)
12	立花鑑郎		492	(アプリ)

5

チーム名		サンローズ		
No.	名 前	体温(°C)	登録番号	所 属
1	栗原栄介		970	(サンローズ)
2	黒田健治		977	(サンローズ)
3	村上 茂		978	(サンローズ)
4	古谷正明		1942	(サンローズ)
5	中野行雄		923	(サンローズ)
6	飯 岡 健		960	(サンローズ)
7	三石三枝子		974	(サンローズ)
8	芳山伊織		8125	(サンローズ)
9	渡辺千津子		966	(サンローズ)
10	高橋忠昭		954	(サンローズ)
11	広嶋安子		5811	(サンローズ)

6

チーム名		ドルフィンC		
No.	名 前	体温(°C)	登録番号	所 属
1	猪 瀬 薫		1010	(ドルフィン)
2	土田正美		1207	(ドルフィン)
3	清水邦昭		1205	(ドルフィン)
4	岸 賢		1236	(ドルフィン)
5	堀川淳史		1212	(ドルフィン)
6	細田義則		1006	(ドルフィン)
7	木村その子		6809	(ドルフィン)
8	佐藤千恵子		5305	(ドルフィン)
9	竹森昌美		6717	(ドルフィン)
10	濱野建司		2453	(ドルフィン)

7

チーム名		ネコジャム		
No.	名 前	体温(°C)	登録番号	所 属
1	中山秀樹		457	(アプリ)
2	大美賀靖		446	(アプリ)
3	大野国光		433	(アプリ)
4	佐藤雅之		2852	(アプリ)
5	相馬孝雄		471	(アプリ)
6	大美賀由季子		5519	(アプリ)
7	佐藤幸子		5509	(アプリ)
8	長吉厚子		8074	(アプリ)
9	若松みつ恵		8022	(ドルフィン)

8

チーム名		ボルグ金子		
No.	名 前	体温(°C)	登録番号	所 属
1	宮島直人		1857	(金子テニス)
2	都築良三		2801	(金子テニス)
3	若野美紀		8186	(金子テニス)
4	中本春美		1889	(金子テニス)
5	石田由紀		791	(金子テニス)
6	石田ふみ子		5324	(金子テニス)
7	丸山理恵		6373	(金子テニス)
8	鈴木節子		1900	(金子テニス)

9

チーム名		ラポームA		
No.	名 前	体温(°C)	登録番号	所 属
1	桜井裕二		902	(ラポーム)
2	秋永和夫		2497	(ラポーム)
3	金子正士		1335	(ラポーム)
4	尾高明彦		1351	(ラポーム)
5	内藤雅夫		1315	(ラポーム)
6	千葉由香里		1352	(ラポーム)
7	金子美代子		6125	(ラポーム)
8	栗田昇司		648	(ラポーム)

10

チーム名		ラポームB		
No.	名 前	体温(°C)	登録番号	所 属
1	清藤道男		1345	(ラポーム)
2	原 幸 男		8139	(ラポーム)
3	吉野高明		1303	(ラポーム)
4	柳平和恵		8202	(ラポーム)
5	田中恵子		6132	(ラポーム)
6	宮岡みどり		6131	(ラポーム)
7	栗田安澄		1311	(ラポーム)
8	鈴木純子		6139	(ラポーム)
9	池崎明美		6136	(ラポーム)

11

チーム名		金子Neo		
No.	名 前	体温(°C)	登録番号	所 属
1	内 藤 守		2251	(金子テニス)
2	田原 大		1892	(金子テニス)
3	中川寛平		1888	(金子テニス)
4	渡邊嘉織		2806	(金子テニス)
5	鶴見由布子		2802	(金子テニス)
6	山岸土岐子		2805	(金子テニス)
7	澤田 恵		1884	(金子テニス)

混成ベテラン エントリーメンバー -2

12

チーム名		金子0		
No.	名前	体温(°C)	登録番号	所属
1	白相 猛		1838	(金子テニス)
2	豊住直樹		1849	(金子テニス)
3	佐々木晃		354	(金子テニス)
4	島崎 功		425	(金子テニス)
5	武田 一		647	(金子テニス)
6	廣阪由紀子		6367	(金子テニス)
7	高田珠貴		1845	(金子テニス)
8	田嶋美和子		5315	(金子テニス)

13

チーム名		金子アッサム		
No.	名前	体温(°C)	登録番号	所属
1	三ツ木美智男		1822	(金子テニス)
2	伊藤治男		1844	(金子テニス)
3	中島健治		1870	(金子テニス)
4	香月修一		1848	(金子テニス)
5	唐津 進		1866	(金子テニス)
6	原島笑子		6311	(金子テニス)
7	加藤文子		2974	(金子テニス)
8	野崎清代		2807	(金子テニス)

14

チーム名		金子坂47		
No.	名前	体温(°C)	登録番号	所属
1	菊地 哲		308	(金子テニス)
2	吉原 弘		1856	(金子テニス)
3	秋葉雄一		1847	(金子テニス)
4	保科祐子		1890	(金子テニス)
5	山口芳子		1887	(金子テニス)
6	齊藤美穂子		1898	(金子テニス)
7	小池誠一		1876	(金子テニス)

15

チーム名		西武テニスA		
No.	名前	体温(°C)	登録番号	所属
1	小島 勝		1426	(西武テニス)
2	林 伸二		1453	(西武テニス)
3	河村 清孝		1459	(西武テニス)
4	久保田 誠		1464	(西武テニス)
5	横尾 成信		1405	(西武テニス)
6	杉田 弥生		6472	(西武テニス)
7	星野 美明		6462	(西武テニス)
8	野沢 正英		1452	(西武テニス)

16

チーム名		西武テニスB		
No.	名前	体温(°C)	登録番号	所属
1	神澤 典朗		2722	(西武テニス)
2	田中 健司		1451	(西武テニス)
3	佐相 洋子		6471	(西武テニス)
4	林 美雪		6445	(西武テニス)
5	加藤 真司		1432	(西武テニス)
6	金子 富美子		6489	(西武テニス)
7	村川 関子		6469	(西武テニス)
8	金子 慎一		1415	(西武テニス)

17

チーム名		レインボー		
No.	名前	体温(°C)	登録番号	所属
1	白石 完		6517	(西武テニス)
2	田上 玲音		2990	(一般)
3	酒井 昌俊		2991	(一般)
4	山崎 好美		2766	(西武テニス)
5	中村 優子		2726	(西武テニス)
6	藤井 和美		2762	(西武テニス)
7	藤田 正美		2763	(西武テニス)

18

チーム名		雑草会		
No.	名前	体温(°C)	登録番号	所属
1	内田 隆御		6639	(入間ウイング)
2	山本 正市		1513	(入間ウイング)
3	重友 良裕		1690	(入間ウイング)
4	森林 徹郎		6640	(入間ウイング)
5	松本 勲		416	(入間ウイング)
6	田淵 頼孝		6641	(入間ウイング)
7	唐澤 裕美		8124	(入間ウイング)

19

チーム名		パラダイス		
No.	名前	体温(°C)	登録番号	所属
1	野口 和也		785	(一般)
2	高野 恭枝		487	(一般)
3	菅原 努		1984	(一般)
4	関 英憲		1985	(一般)
5	大竹 達郎		1986	(一般)
6	小野 繁		1987	(一般)
7	高野 杏奈		2989	(一般)