

第48回(令和4年度)

入間市テニス大会 団体戦

本大会は「有観客試合」とします

今大会は通常通り「有観客試合」としますが、新型コロナウイルス感染予防対策は従来通りお願いいたします。参加者の方は必ず体温を受付に届けてください。

なお、選手及び応援者の皆様には、添付しています「選手及び応援者の皆様へ」のお願いを確認・遵守の上参加されるようお願いいたします。

期日	令和4年	5月	15日(日)	男子予選 女子予選
			22日(日)	混成ベテラン予選・本戦トーナメント
			29日(日)	男子、女子本戦トーナメント 混成ベテラン本戦残り試合
	6月	5日(日)	予備日	
	7月	3日(日)	予備日	

会場 運動公園テニスコート

目次

大会役員及び大会規則と注意事項
大会日程と集合時間
本戦トーナメント(全種目)
男子予選リーグ
男子メンバー表
女子予選リーグ
女子メンバー表
混成ベテラン予選リーグ
混成ベテランメンバー表
オーダ表
選手及び応援者の皆様へ
試合の心得(選手の皆さんへ)
熱中症対策について



入間市テニス協会ではLINE公式アカウントを開設しました。
大会情報等について配信予定です。
情報を受け取りたい場合は左側のQRコードをスキャンして
友達追加をお願いいたします。

主 催
後 援

入間市テニス協会
入間市
入間市スポーツ協会
パルトネール

大会役員

レフェリー 中武 照義

運営委員長 大会担当常務理事

運営団体 1日目 入間ウイング 集合時間:AM7:45
2日目 グリーングラス 集合時間:AM7:45
3日目 エレガンス 集合時間:AM8:15

連絡先 携帯中武 照義 090-2931-3236
携帯鈴木 連 090-2271-8490

大会規則と注意事項

1. 試合方法

- ・使用球はダンロップフット
- ・全て1セットマッチ(6-6タイブレーク12ポイント方式)
- ・全種目ともダブルス3試合とし2試合を得た方を勝ちとします。
- ・試合のオーダーは試合前にお互いに交換し、そのオーダー順で試合を行って下さい。
- ・オーダーの組合せは自由ですがオーダー交換後は変更出来ません。
- ・試合結果はオーダー表にゲーム数等明細記入し、両チームで確認後に勝者が受付に結果報告を行ってください。
- ・試合の成立は全種目とも6名以上必要です。5名以下では不戦敗となります。
- ・混成ベテランは男女で6名以上必要です。

但し混成チームには女子または男子は最低1名以上必要
また組み合わせによる年齢制限は以下のとおりとする。

- ・男女組は年齢制限無し
- ・男男組は両方とも60歳以上のこと
- ・男女組は男50歳以上女年齢制限無し



混成ベテラン 組み合わせ	制限なし	50歳以上	60歳以上
男男	×	×	○
女女	○	○	○
男女	女○男×	女○男○	○

注1) 混成ベテランと男子、女子とのWエントリーは可能

- 2) チーム編成は所属団体に関係なく編成が可能
- 3) 試合当日、朝の受付時のみメンバー変更を全日程合計で2名まで認める。
チームの代表者が添付書面にて本部に届けること。
変更できる選手は協会登録選手、一般であれば入間市内在住在勤在学選手に限る。
- 4) 相手チームとオーダー交換して試合を開始したが雨天等で日程が延期になった場合、
試合を開始していない選手のメンバー変更も全日程合計で2名まで認める。
例えば、大会初日に1名のメンバー変更をしていたら残り1名の変更を認める。
届け出方法及び変更できる選手は上記3)と同じ。
- ・各種目とも予選リーグから本戦トーナメントへと進みます。
- ・本戦トーナメントに入った場合勝敗が決まった段階で、進行中の試合は、打ち切りとします。
但し、3日目の初戦は3試合とも1セットマッチで行います。

2. 審判はセルフジャッジとします。

3. 試合前のウォームアップはサービスのみ【4本】とします。

4. 監督は1名とし、ベンチに入れます。

- ・アドバイスはエンドチェンジの時のみ可能。
- ・監督は試合毎に変更できる。(登録メンバーに限定)

5. 日程が消化出来ない場合はノーアドバンテージ方式にする場合があります。

6. 集合時間は別紙「日程表」で示す時間です。

- ・集合時間までに受付を済ませてください。いないと棄権とします。
- ・また試合開始のコールがあったとき、いないと棄権とします。

7. 1日目が雨天中止の場合は3日目を以降の予備日に延期し、2日目は予定通り行います。

2日目が雨天中止の場合は3日目を以降の予備日に延期します。

8. 服装について

着用できない服装

テニスに不適切なT-シャツ、ランニングシャツ、ランニングパンツ、ジーンズ、
その他の不適切なウエアは、ウォームアップ中でも着用はできない。フェイスマスクの着用は可。
ウエアの適否はレフェリーが最終判断します。

9. リーグ戦の順位決め方

3組ブロックの場合

- ① 勝ち数の多い組
- ② 勝敗が同数の場合は、得失セット差の多いチームが勝ち
- ③ ②が同数の場合は、得失ゲーム差の多いチームが勝ち
- ④ 上記で決まらない場合は抽選とします。

4組ブロックの場合

- ① 勝ち数の多い組
- ② 2組の勝数が同数の場合は直接対戦での勝ち
- ③ 勝敗が同数の場合は、得失セット差の多いチームが勝ち
- ④ ③が同数の場合は、得失ゲーム差の多いチームが勝ち
- ⑤ 上記で決まらない場合は抽選とします。

10. 年齢は令和5年3月末の年齢です。

大会日程

1、日程 5月15日(日)、22日(日)、29日(日)

予備日:6月5日(日)、7月3日(日)

※雨天中止は入間市テニス協会ホームページに掲載及びLINE公式アカウントにて通知します。

※入間市清掃デーについて

予備日の6月5日(日)は入間市清掃デーが予定されており、時間は通常8:00~9:30となっておりますので

雨天等で予備日の6月5日(日)にずれた場合、選手の集合時間は10時からとなります。

集合時間詳細につきましては入間市テニス協会のホームページの到着情報に掲載しますのでご確認ください。

2、会場 運動公園テニスコート

3、集合時間 集合時間表による

集合時間に人数が揃わない場合、失格となります。

日程表

1日目 男子予選リーグ

女子予選リーグ

2日目 混成は予選リーグ・本戦トーナメント決勝まで行います。

3日目 残り試合

4, 5日目は予備日です。

種目	1日目	2日目	3日目	4日目・5日目
男子 予選リーグ	集合時間表による	/	/	予備日
男子 本選トーナメント	/			
女子 予選リーグ	集合時間表による	/	/	
女子 本選トーナメント	/			
混成ベテラン 予選リーグ	/	集合時間表による	/	
混成 本選トーナメント		決勝まで	集合時間表による	
使用面数	6面	6面	6面	6面

集合時間表 枠内の英字は組合せ表のブロック記号です。

自チームのブロックから集合時間を確認してください。

種目	1日目 集合時間		2日目 集合時間		3日目 集合時間	
男子	8:20	A,B,C,DのNo.1,2	/	/	9:00	残り全チーム
	9:30	A,B,C,DのNo.3				
女子	8:20	A,BのNo.1,2	/	/	9:30	残り全チーム
	9:30	AのNo.3, CのNo.1,2				
	11:30	B,CのNo.3				
混成 ベテラン	/	/	8:20	Aの全チーム B,C,D,EのNo.1,2	10:30	残り全チーム
			9:30	B,C,D,EのNo.3		

4、予選からの本戦枠

・男子予選の予選リーグ戦から本戦枠

* 各ブロックの1位チームが本戦へ

・女子の予選リーグ戦から本戦枠

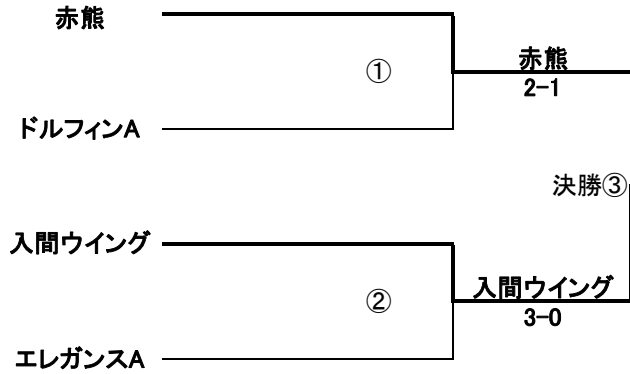
* 各ブロックの1位チームが本戦へ

・混成ベテラン予選リーグからの本戦枠

* 3組ブロックは1位チームが本戦へ、4組ブロックは上位2チームが本戦へ

一般男子団体戦

団体戦男子本戦トーナメント



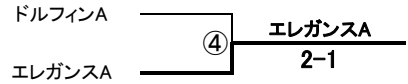
優勝 入間ウイング



準優勝 赤熊



3位決定戦

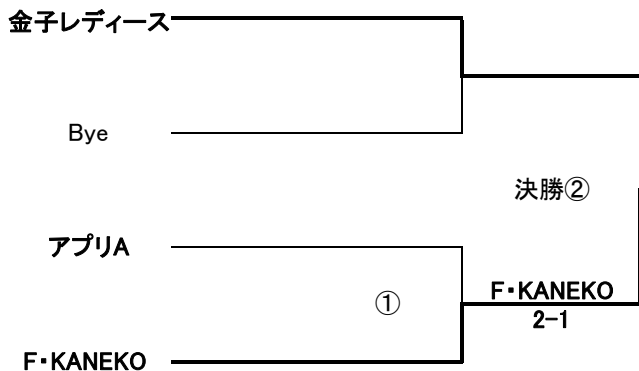


第3位 エレガンスA



一般女子団体戦

団体戦女子本戦トーナメント



優勝 F・KANEKO



準優勝 金子レディース

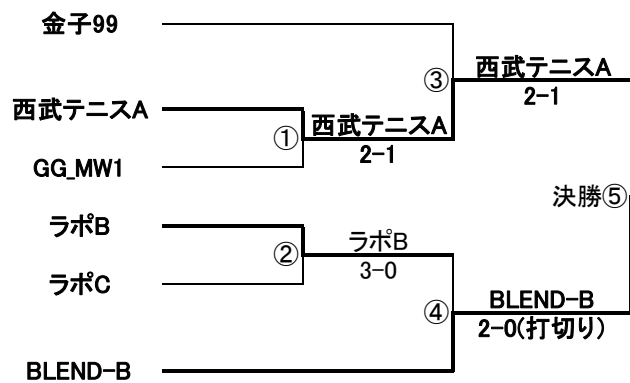


第3位 アプリア



混成ベテラン団体戦

混成ベテラン本戦トーナメント



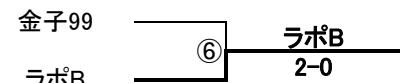
準優勝 西武テニスA



優勝 BLEND-B



3位決定戦



第3位 ラポB



一般男子団体戦

予選リーグ戦

※運営団体は試合記録用に拡大して利用ください

※運営団体は試合記録用に①、②、③等消して結果の書き込みに利用ください

ブロック		A										1位チームは本戦へ			
NO	チーム名	1			2			3			勝敗	得失 セット差	得失 ゲーム差	順位	
1	赤熊	/			6	0	3-0	6	2	3-0	2-0	6	31	1	
					6	0		6	1						
					6	1		6	1						
					18	1		18	4						
2	ドルフィンB	0	6	0-3	/			1	6	0-3	0-2	-6	-34	3	
		0	6					0	6						
		1	6					0	6						
		1	18					1	18						
3	アプリC	2	6	0-3	6	1	3-0	/			1-1	0	3	2	
		1	6		6	0									
		1	6		6	0									
		4	18		18	1									

ブロック		B										1位チームは本戦へ			
NO	チーム名	1			2			3			勝敗	得失 セット差	得失 ゲーム差	順位	
1	エレガンスA	/			6	2	3-0	6	2	2-1	2-0	4	17	1	
					6	2		7	5						
					6	0		3	6						
					18	4		16	13						
2	金子K	2	6	0-3	/			0	6	0-3	0-2	-6	-25	3	
		2	6					3	6						
		0	6					4	6						
		4	18					7	18						
3	Ys	2	6	1-2	6	0	3-0	/			1-1	2	8	2	
		5	7		6	3									
		6	3		6	4									
		13	16		18	7									

ブロック		C										1位チームは本戦へ			
NO	チーム名	1			2			3			勝敗	得失 セット差	得失 ゲーム差	順位	
1	入間ウイング	/			6	1	3-0	6	0	2-1	2-0	4	21	1	
					6	3		3	6						
					6	1		6	1						
					18	5		15	7						
2	エレガンスB	1	6	0-3	/			6	3	2-1	1-1	-2	-12	2	
		3	6					2	6						
		1	6					6	4						
		5	18					14	13						
3	ラポーム	0	6	1-2	3	6	1-2	/			0-2	-2	-9	3	
		6	3		6	2									
		1	6		4	6									
		7	15		13	14									

ブロック		D										1位チームは本戦へ			
NO	チーム名	1			2			3			勝敗	得失 セット差	得失 ゲーム差	順位	
1	ドルフィンA	/			6	0	2-1	6	1	2-1	2-0	4	26	1	
					4	6		6	0						
					6	1		6	0						
					16	7		18	1						
2	GG_M1	0	6	1-2	/			4	6	2-1	1-1	0	0	2	
		6	4					6	1						
		1	6					6	0						
		7	16					16	7						
3	安川電機	1	6	0-3	6	4	1-2	/			0-2	-4	-26	3	
		0	6		1	6									
		0	6		0	6									
		1	18		7	16									

一般女子団体戦

予選リーグ戦

※運営団体は試合記録用に拡大して利用ください

※運営団体は試合記録用に①、②、③等消して結果の書き込みに利用ください

ブロック	A											1位チームは本戦へ			
NO	チーム名	1			2			3			勝敗	得失 セット差	得失 ゲーム差	順位	
1	金子レディース	/			6	2	3-0	6	2	3-0	2-0	6	20	1	
					6	4		6	1						
					6	4		6	4						
					18	10		18	7						
2	エレガンスA	2	6	0-3	/			6	0	2-1	1-1	-2	0	2	
		4	6					3	6						
		4	6					6	1						
		10	18					15	7						
3	さくら	2	6	0-3	0	6	1-2	/			0-2	-4	-20	3	
		1	6		6	3									
		4	6		1	6									
		7	18		7	15									

ブロック	B											1位チームは本戦へ			
NO	チーム名	1			2			3			勝敗	得失 セット差	得失 ゲーム差	順位	
1	GG_W1	/			1	6	1-2	6	2	3-0	1-1	2	5	2	
					6	3		6	1						
					2	6		6	4						
					9	15		18	7						
2	F・KANEKO	6	1	2-1	/			6	4	3-0	2-0	4	17	1	
		3	6					6	0						
		6	2					6	3						
		15	9					18	7						
3	ラポーム	2	6	0-3	4	6	0-3	/			0-2	-6	-22	3	
		1	6		0	6									
		4	6		3	6									
		7	18		7	18									

ブロック	C											1位チームは本戦へ			
NO	チーム名	1			2			3			勝敗	得失 セット差	得失 ゲーム差	順位	
1	アプリA	/			6	0	3-0	3	6	2-1	2-0	4	23	1	
					6	0		6	2						
					6	0		6	2						
					18	0		15	10						
2	エレガンスB	0	6	0-3	/			3	6	1-2	0-2	-4	-25	3	
		0	6					0	6						
		0	3					7	5						
		0	15					10	17						
3	西武テニスエンジェルス	6	3	1-2	6	3	2-1	/			1-1	0	2	2	
		2	6		6	0									
		2	6		5	7									
		10	15		17	10									

混成ベテラン 団体戦 予選リーグ戦-1

※運営団体は試合記録用に拡大して利用ください
 ※運営団体は試合記録用に①、②、③等消して結果の書き込みに利用ください

混成ベテラン 予選リーグ戦

ブロック	A										1位、2位チームは本戦へ				
NO	チーム名	1		2		3		4		勝敗	得失 セット差	得失 ゲーム差	順位		
1	金子99	/		6	1	3-0		6	0	3-0		2-0	6	25	1
				6	1			6	2						
				6	4			6	3						
				18	6			18	5						
2	ラボC	1	6	0-3		6	2	2-1		1-1	-2	-8	2		
		1	6			6	2								
		4	6			2	6								
		6	18			14	10								
3	西武エンジョイG	/		2	6	1-2		6	4	2-1		1-1	0	2	3
				2	6			6(7)	7						
				6	2			6	1						
				10	14			18	12						
4	レインボー	0	6	0-3		4	6	1-2		0-2	-4	-19	4		
		2	6			7	6(7)								
		3	6			1	6								
		5	18			12	18								

ブロック	B										1位チームは本戦へ				
NO	チーム名	1		2		3		勝敗	得失 セット差	得失 ゲーム差	順位				
1	ネコジャム	/		0	6	1-2		6	3	3-0		1-1	2	8	2
				3	6			6	1						
				6	2			6	1						
				9	14			18	5						
2	BLEND-B	6	0	2-1		6	0	3-0		2-0	4	20	1		
		6	3			6	1								
		2	6			6	2								
		14	9			18	3								
3	パラダイス	3	6	0-3		0	6	0-3		0-2	-6	-28	3		
		1	6			1	6								
		1	6			2	6								
		5	18			3	18								

ブロック	C										1位チームは本戦へ				
NO	チーム名	1		2		3		勝敗	得失 セット差	得失 ゲーム差	順位				
1	サンローズ	/		1	6	0-3		2	6	0-3		0-2	-6	-25	3
				3	6			1	6						
				2	6			2	6						
				6	18			5	18						
2	金子アッサム	6	1	3-0		2	6	1-2		1-1	2	5	2		
		6	3			0	6								
		6	2			6	3								
		18	6			8	15								
3	ラボB	6	2	3-0		6	2	2-1		2-0	4	20	1		
		6	1			6	0								
		6	2			3	6								
		18	5			15	8								

混成ベテラン団体戦 予選リーグ戦-2

ブロック	D		1位チームは本戦へ											
NO	チーム名	1		2		3		勝敗	得失 セット差	得失 ゲーム差	順位			
1	GG_MW1			4	6	2-1	6	1	2-1	2-0	2	8	1	
				6	2		1	6						
				6	2		6	4						
				16	10		13	11						
2	BLEND-A	1-2				2-1	6	3	1-1	0	-5	2		
							2	6					1	6
							2	6					6	3
							10	16					13	12
3	ねこぴん	1-2		3	6	1-2			0-2	-2	-3	3		
				6	1									
				4	6								3	6
				11	13								12	13

ブロック	E		1位チームは本戦へ											
NO	チーム名	1		2		3		勝敗	得失 セット差	得失 ゲーム差	順位			
1	ラボA			6	1	1-2	6	1	2-1	1-1	0	4	2	
				2	6		5	7						
				2	6		6	2						
				10	13		17	10						
2	西武テニスA	2-1				2-1	4	6	2-0	2	7	1		
							6	2					6	2
							6	2					6	4
							13	10					16	12
3	ドルフィンC	1-2		6	4	1-2			0-2	-2	-11	3		
				2	6									
				4	6									
				10	17								12	16

男子 エントリーメンバー

1

チーム名		GG_M1		
No.	名 前	体温(°C)	会員No.	所 属
1	高 松 武		103	(アフリ)
2	三橋俊哉		2156	(グリーングラス)
3	園 部 誠		503	(アフリ)
4	山口拓也		767	(グリーングラス)
5	原田健司		602	(グリーングラス)
6	土屋秀介		8143	(グリーングラス)
7	大和田拓央		762	(グリーングラス)
8	田中孝拓		8189	(グリーングラス)
9	山口功貴		766	(グリーングラス)

2

チーム名		Ys		
No.	名 前	体温(°C)	会員No.	所 属
1	佐野博士		348	(Y S)
2	渡辺宏幸		1963	(Y S)
3	新井憲明		1225	(Y S)
4	市橋史郎		343	(Y S)
5	鈴木統雄		349	(Y S)
6	平等信成		334	(Y S)
7	酒井和也		1990	(一 般)

3

チーム名		アプリC		
No.	名 前	体温(°C)	会員No.	所 属
1	上村雅康		432	(アフリ)
2	佐藤雅之		2852	(アフリ)
3	竹下誠一郎		472	(アフリ)
4	立花鑑郎		492	(アフリ)
5	中山秀樹		457	(アフリ)
6	村田義彦		420	(アフリ)
7	松本 猛		2856	(アフリ)
8	和田昌之		430	(アフリ)
9	大美賀靖		446	(アフリ)

4

チーム名		エレガンスA		
No.	名 前	体温(°C)	会員No.	所 属
1	佐久間秀雄		542	(エレガンス)
2	江黒宗大		541	(エレガンス)
3	領家修二郎		214	(エレガンス)
4	青 木 稔		544	(エレガンス)
5	河野好太郎		564	(エレガンス)
6	野口雄飛		2391	(エレガンス)
7	野口翔世		532	(エレガンス)
8	杉 原 守		514	(エレガンス)

5

チーム名		エレガンスB		
No.	名 前	体温(°C)	会員No.	所 属
1	吉田正次		504	(エレガンス)
2	石田純一		533	(エレガンス)
3	宇田川政男		502	(エレガンス)
4	相原牧人		2215	(エレガンス)
5	増谷巨人		530	(エレガンス)
6	長 田 仁		547	(エレガンス)
7	沢 野 彰		518	(エレガンス)
8	小峰 直		565	(エレガンス)

6

チーム名		ドルフィンA		
No.	名 前	体温(°C)	会員No.	所 属
1	野邊地隼人		2400	(ドルフィン)
2	平石友道		1209	(ドルフィン)
3	塚田義貞		1217	(ドルフィン)
4	坂本健太		1219	(ドルフィン)
5	酒井義和		1972	(ドルフィン)
6	細田義則		1006	(ドルフィン)
7	平山 仁		763	(ドルフィン)
8	会津勇矢		1946	(ドルフィン)
9	板谷浩行		2997	(ドルフィン)

7

チーム名		ドルフィンB		
No.	名 前	体温(°C)	会員No.	所 属
1	土田正美		1207	(ドルフィン)
2	清水邦昭		1205	(ドルフィン)
3	猪 瀬 薫		1010	(ドルフィン)
4	横田裕士		1242	(ドルフィン)
5	堀川淳史		1212	(ドルフィン)
6	岸 賢		1236	(ドルフィン)
7	佐藤敏一		1215	(ドルフィン)

8

チーム名		ラポーム		
No.	名 前	体温(°C)	会員No.	所 属
1	原 幸 男		8139	(ラポーム)
2	金子正士		1335	(ラポーム)
3	内藤雅夫		1315	(ラポーム)
4	尾高明彦		1351	(ラポーム)
5	森田照弘		1354	(ラポーム)
6	桜井裕二		902	(ラポーム)
7	吉田雅広		377	(ラポーム)
8	栗田昇司		648	(ラポーム)
9	橋本浩史		1334	(ラポーム)
10	根本智章		1356	(ラポーム)

9

チーム名		安川電機		
No.	名 前	体温(°C)	会員No.	所 属
1	中村祐貴		6708	(安川電機)
2	渡邊賢司		6704	(安川電機)
3	片渕政敏		6738	(安川電機)
4	面田博之		1610	(安川電機)
5	吉川洋史		1655	(安川電機)
6	山頭誠行		1663	(安川電機)
7	田中大介		1609	(安川電機)
8	松永成偉人		1647	(安川電機)
9	徳永幹史		6736	(安川電機)
10	飯田恭一		6737	(安川電機)

10

チーム名		金子K		
No.	名 前	体温(°C)	会員No.	所 属
1	香月修一		1848	(金子テニス)
2	田原 大		1892	(金子テニス)
3	三ツ木美智男		1822	(金子テニス)
4	中島健治		1870	(金子テニス)
5	伊藤治男		1844	(金子テニス)
6	野崎 剛		1886	(金子テニス)
7	野崎清代		2807	(金子テニス)
8	唐 津 進		1866	(金子テニス)

11

チーム名		赤熊		
No.	名 前	体温(°C)	会員No.	所 属
1	一ノ倉剛		2605	(サンデーカブス)
2	中上清貴		2626	(サンデーカブス)
3	宇田川俊介		2362	(サンデーカブス)
4	斉藤和也		2620	(サンデーカブス)
5	上 村 豪		454	(サンデーカブス)
6	福島雅弘		758	(サンデーカブス)
7	小林 勝		2631	(サンデーカブス)
8	西征爾郎		2630	(サンデーカブス)
9	志 村 浩		2439	(サンデーカブス)

12

チーム名		入間ウイング		
No.	名 前	体温(°C)	会員No.	所 属
1	杉山孝平		1555	(入間ウイング)
2	川尻浩司		1548	(入間ウイング)
3	小須田哲志		1578	(入間ウイング)
4	寒川 誠		1594	(入間ウイング)
5	中村晃啓		6636	(入間ウイング)
6	西森一弘		1523	(入間ウイング)
7	山頭優大		1598	(入間ウイング)
8	荒木智裕		1600	(入間ウイング)
9	山下敬章		1557	(入間ウイング)
10	大塚 雅		6642	(入間ウイング)
11	染谷佳知		6644	(入間ウイング)
12	梅田智英		6613	(入間ウイング)

女子 エントリーメンバー

1

チーム名		F・KANEKO		
No.	名 前	体温(°C)	会員No.	所 属
1	齊藤美穂子		1898	(金子テニス)
2	石田ふみ子		5324	(金子テニス)
3	保科祐子		1890	(金子テニス)
4	田嶋美和子		5315	(金子テニス)
5	中嶋香織		2803	(金子テニス)
6	廣阪由紀子		6367	(金子テニス)
7	原島笑子		6311	(金子テニス)
8	山口芳子		1887	(金子テニス)

2

チーム名		GG_W1		
No.	名 前	体温(°C)	会員No.	所 属
1	稲清水優子		5501	(グリーングラス)
2	大石不二子		5518	(グリーングラス)
3	高橋恵子		6384	(グリーングラス)
4	宮武文絵		8156	(グリーングラス)
5	志戸摩知詠子		5549	(グリーングラス)
6	黒沢めぐみ		8126	(グリーングラス)
7	小原喜代美		6383	(グリーングラス)
8	尾澤昌美		8063	(グリーングラス)
9	三橋美紀		6475	(グリーングラス)
10	アダムス啓子		775	(グリーングラス)
11	諸口真弓		625	(グリーングラス)

3

チーム名		さくら		
No.	名 前	体温(°C)	会員No.	所 属
1	山崎好美		2766	(西武テニス)
2	甲斐すみ子		1434	(西武テニス)
3	杉田弥生		6472	(西武テニス)
4	藤田正美		2763	(西武テニス)
5	菊池礼子		2755	(西武テニス)
6	藤井和美		2762	(西武テニス)

4

チーム名		アプリA		
No.	名 前	体温(°C)	会員No.	所 属
1	若松みつ恵		8022	(ドルフィン)
2	長吉厚子		8074	(アプリ)
3	佐藤幸子		5509	(アプリ)
4	大実賀由季子		5519	(アプリ)
5	川久保寿美子		5364	(アプリ)
6	唐澤裕美		8124	(人間ウイング)
7	池崎明美		6136	(ラポーム)

5

チーム名		エレガンスA		
No.	名 前	体温(°C)	会員No.	所 属
1	樽矢裕子		513	(エレガンス)
2	江黒真由美		552	(エレガンス)
3	山下真澄		5426	(エレガンス)
4	下荒磯由子		6210	(エレガンス)
5	赤塚佳子		8117	(エレガンス)
6	寺嶋光代		507	(エレガンス)
7	野口節子		5425	(エレガンス)

6

チーム名		エレガンスB		
No.	名 前	体温(°C)	会員No.	所 属
1	筒場園子		516	(エレガンス)
2	増谷恵美子		5401	(エレガンス)
3	巻田真樹		525	(エレガンス)
4	吉田美幸		5403	(エレガンス)
5	領家祐子		2987	(エレガンス)
6	領家夏海		2988	(エレガンス)
7	金子富士子		558	(エレガンス)
8	杉原美智子		5407	(エレガンス)

7

チーム名		ラポーム		
No.	名 前	体温(°C)	会員No.	所 属
1	栗田安澄		1311	(ラポーム)
2	鈴木純子		6139	(ラポーム)
3	田中恵子		6132	(ラポーム)
4	金子美代子		6125	(ラポーム)
5	高橋 舞		1343	(ラポーム)
6	横山はるみ		8122	(ラポーム)
7	柳平和恵		8202	(ラポーム)
8	千葉由香里		1352	(ラポーム)

8

チーム名		金子レディース		
No.	名 前	体温(°C)	会員No.	所 属
1	丸山理恵		6373	(金子テニス)
2	石田由紀		791	(金子テニス)
3	若野美紀		8186	(金子テニス)
4	中本春美		1889	(金子テニス)
5	加藤文子		2974	(金子テニス)
6	小原綾子		2808	(金子テニス)
7	小野口弘子		5336	(金子テニス)

9

チーム名		西武テニスエンジェルス		
No.	名 前	体温(°C)	会員No.	所 属
1	佐相洋子		6471	(西武テニス)
2	城生美栄		2735	(西武テニス)
3	林 美 雪		6445	(西武テニス)
4	金子富美子		6489	(西武テニス)
5	櫻本鈴子		6403	(西武テニス)
6	岩間とみ枝		6405	(西武テニス)
7	熊切さよ子		6451	(西武テニス)

混成ベテラン エントリーメンバー -1

1

No.	チーム名 名 前	サンローズ		
		体温(°C)	登録番号	所 属
1	飯 岡 健		960	(サンローズ)
2	栗原栄介		970	(サンローズ)
3	黒田健治		977	(サンローズ)
4	玉城博江		5808	(サンローズ)
5	広嶋安子		5811	(サンローズ)
6	古谷正明		1942	(サンローズ)
7	古谷みどり		937	(サンローズ)
8	村上 茂		978	(サンローズ)
9	芳山伊織		8125	(サンローズ)
10	波戸幸枝		968	(サンローズ)

2

No.	チーム名 名 前	BLEND-A		
		体温(°C)	登録番号	所 属
1	宇田川政男		103	(エレガンス)
2	石田純一		2156	(エレガンス)
3	杉 原 守		762	(エレガンス)
4	筒場園子		8189	(エレガンス)
5	下荒磯由子		503	(エレガンス)
6	増谷恵美子		641	(エレガンス)
7	吉田美幸		602	(エレガンス)
8	野口節子		615	(エレガンス)
9	巻田真樹		8143	(エレガンス)
10	領家夏海		6384	(エレガンス)
11	江黒真由美		8156	(エレガンス)
12	小峰 直		565	(エレガンス)

3

No.	チーム名 名 前	BLEND-B		
		体温(°C)	登録番号	所 属
1	吉田正次		504	(エレガンス)
2	青 木 稔		544	(エレガンス)
3	河野好太郎		564	(エレガンス)
4	相原牧人		2215	(エレガンス)
5	沢 野 彰		518	(エレガンス)
6	樽矢裕子		513	(エレガンス)
7	山下真澄		5426	(エレガンス)
8	領家祐子		2987	(エレガンス)
9	杉原美智子		5407	(エレガンス)
10	金子富士子		558	(エレガンス)
11	赤塚佳子		8117	(エレガンス)
12	寺嶋光代		507	(エレガンス)

4

No.	チーム名 名 前	GG_MW1		
		体温(°C)	登録番号	所 属
1	稲清水優子		5501	(グリーングラス)
2	高橋恵子		6384	(グリーングラス)
3	小原喜代美		6383	(グリーングラス)
4	志戸摩知詠子		5549	(グリーングラス)
5	黒沢めぐみ		8126	(グリーングラス)
6	三橋俊哉		2156	(グリーングラス)
7	園 部 誠		503	(アプリ)
8	山口拓也		767	(グリーングラス)
9	原田健司		602	(グリーングラス)
10	土屋秀介		8143	(グリーングラス)
11	大和田拓央		762	(グリーングラス)

5

No.	チーム名 名 前	ねこぴん		
		体温(°C)	登録番号	所 属
1	西川勝行		515	(アプリ)
2	和田昌之		430	(アプリ)
3	立花鑑郎		492	(アプリ)
4	村田義彦		420	(アプリ)
5	上村雅康		432	(アプリ)
6	松本 猛		2856	(アプリ)
7	川久保寿美子		5364	(アプリ)
8	松本和美		5380	(アプリ)
9	大原絹代		5374	(アプリ)
10	増田さいこ		5357	(アプリ)

6

No.	チーム名 名 前	ドルフィンC		
		体温(°C)	登録番号	所 属
1	猪 瀬 薫		1010	(ドルフィン)
2	岸 賢		1236	(ドルフィン)
3	土田正美		1207	(ドルフィン)
4	清水邦昭		1205	(ドルフィン)
5	横田恵美子		612	(ドルフィン)
6	内田とよ子		6382	(ドルフィン)
7	宮崎トミエ		1339	(ドルフィン)
8	佐藤千恵子		5305	(ドルフィン)
9	横田裕士		1242	(ドルフィン)
10	佐藤敏一		1215	(ドルフィン)

7

No.	チーム名 名 前	ネコジャム		
		体温(°C)	登録番号	所 属
1	大美賀靖		446	(アプリ)
2	大美賀由季子		5519	(アプリ)
3	佐藤雅之		2852	(アプリ)
4	佐藤幸子		5509	(アプリ)
5	竹下誠一郎		472	(アプリ)
6	中山秀樹		457	(アプリ)
7	長吉厚子		8074	(アプリ)
8	若松みつ恵		8022	(ドルフィン)

8

No.	チーム名 名 前	パラダイス		
		体温(°C)	登録番号	所 属
1	野口和也		785	(一般T)
2	高野恭枝		487	(一般T)
3	高橋まゆみ		488	(アプリ)
4	小野 繁		1987	(一般)
5	関 英憲		1985	(一般)
6	松田誠二		6252	(一般T)
7	矢野照雄		6256	(一般T)

9

No.	チーム名 名 前	ラボA		
		体温(°C)	登録番号	所 属
1	秋永和夫		2497	(ラボ一ム)
2	内藤雅夫		1315	(ラボ一ム)
3	尾高明彦		1351	(ラボ一ム)
4	栗田昇司		648	(ラボ一ム)
5	横山はるみ		8122	(ラボ一ム)
6	宮岡みどり		6131	(ラボ一ム)
7	千葉由香里		1352	(ラボ一ム)

10

No.	チーム名 名 前	ラボB		
		体温(°C)	登録番号	所 属
1	原 幸 男		8139	(ラボ一ム)
2	清藤道男		1345	(ラボ一ム)
3	桜井裕二		902	(ラボ一ム)
4	田中恵子		6132	(ラボ一ム)
5	柳平和恵		8202	(ラボ一ム)
6	鈴木純子		6139	(ラボ一ム)
7	栗田安澄		1311	(ラボ一ム)

11

No.	チーム名 名 前	ラボC		
		体温(°C)	登録番号	所 属
1	吉野高明		1303	(ラボ一ム)
2	金子正士		1335	(ラボ一ム)
3	橋本浩史		1334	(ラボ一ム)
4	金子美代子		6125	(ラボ一ム)
5	池崎明美		6136	(ラボ一ム)
6	木元 薫		1353	(ラボ一ム)
7	高橋 舞		1343	(ラボ一ム)

12

No.	チーム名 名 前	レインボー		
		体温(°C)	登録番号	所 属
1	白 石 完		6517	(西武テニス)
2	酒井昌俊		2991	(一般T)
3	斎藤隆行		2767	(西武テニス)
4	菊池礼子		2755	(西武テニス)
5	藤田正美		2763	(西武テニス)
6	山崎好美		2766	(西武テニス)

混成ベテラン エントリーメンバー ー2

13

チーム名		金子99		
No.	名 前	体温(°C)	登録番号	所 属
1	白 相 猛		1838	(金子テニス)
2	佐々木晃		354	(金子テニス)
3	豊住直樹		1849	(金子テニス)
4	吉 原 弘		1856	(金子テニス)
5	清水輝夫		1823	(金子テニス)
6	秋庭雄一		1847	(金子テニス)
7	高田珠貴		1845	(金子テニス)
8	廣阪由紀子		6367	(金子テニス)
9	田嶋美和子		5315	(金子テニス)

14

チーム名		金子アッサム		
No.	名 前	体温(°C)	登録番号	所 属
1	原島笑子		6311	(金子テニス)
2	加藤文子		2974	(金子テニス)
3	香月修一		1848	(金子テニス)
4	三ツ木美智男		1822	(金子テニス)
5	中島健治		1870	(金子テニス)
6	伊藤治男		1844	(金子テニス)
7	野崎 剛		1886	(金子テニス)
8	野崎清代		2807	(金子テニス)
9	唐 津 進		1866	(金子テニス)

15

チーム名		西武テニスA		
No.	名 前	体温(°C)	登録番号	所 属
1	小 島 勝		1426	(西武テニス)
2	林 伸 二		1453	(西武テニス)
3	久保田誠		1464	(西武テニス)
4	野沢正英		1452	(西武テニス)
5	横尾成信		1405	(西武テニス)
6	星野美明		6462	(西武テニス)
7	杉田弥生		6472	(西武テニス)

16

チーム名		西武エンジョイG		
No.	名 前	体温(°C)	登録番号	所 属
1	神澤典朗		2722	(西武テニス)
2	加藤眞司		1432	(西武テニス)
3	金子慎一		1415	(西武テニス)
4	横井信一		1404	(西武テニス)
5	佐相善正		1482	(西武テニス)
6	佐相洋子		6471	(西武テニス)
7	金子富美子		6489	(西武テニス)
8	城生美栄		2735	(西武テニス)

第48回入間市テニス大会団体戦に参加される 「選手及び応援者の皆様へ」

2022年5月10日
入間市テニス協会

今大会に参加される皆様は、新型コロナウイルス感染予防対策として、下記の点に留意された上で会場に来られるようご協力をお願いいたします。

①自宅を出る前には必ず検温して体調を確認して下さい。

その際に下記に該当する方が含まれる場合、参加の中止をお願いします。

(症状や接触は、過去2週間に該当がないかを確認して下さい。)

- ・発熱、せき、のどの痛みなどの症状が出ている方。
- ・だるさ、息苦しさ、体が重く感じる、臭覚や味覚異常等の症状が出ている方。
- ・同居家族や身近な知人に、新型コロナウイルス感染症への感染が疑われる方がいる方。
- ・感染拡大している地域や海外へ訪問した方、または、その人と接触している方。

②大会会場への入場の際は協会役員が体調確認をさせていただきます。

本大会は通常通り有観客試合としますが、新型コロナウイルスの感染予防対策は引き続き行っていただきます。選手やご家族や応援の皆さまのご理解をお願いいたします。

③受付・開会式等では選手同士の間隔を1 m以上空けて並んで下さい。

④会場内では必ず「マスク等を着用」し、試合中のマスク着用も可とします。

⑤コートサイドで待機する時は、間隔を空けるようにして下さい。

試合中のハイタッチ等接触はお控え下さい。

試合終了後は、握手無しの「挨拶のみ」として下さい。

当日の試合が終了した方は、速やかに退場して下さい。

食事の際は対面や密を避けてお座りください。

⑥試合の前後に関わらず、アルコール消毒または石鹸による手洗いを励行して下さい。

以上の対応をしっかりと実施することを前提に、大会を開催する予定ですが、今後、状況が大きく変動した場合には、その段階で改めて開催の可否を検討する可能性があることをご承知おき下さい。

以上

試合参加後②週間以内に新型コロナウイルス感染症を発病した場合には、医療機関を受診するとともに、濃厚接触者の有無について施設管理者に速やかに報告を行って下さい。

スポーツ推進課：04-2964-1111(内線4213)