

平成 28 年 度
入 間 市 テ ニ ス 大 会
シニア盛人健康大会(第9回)

期日 平成 28 年 4 月 9 日(土)

16 日(土) (予備日)

会場 運動公園テニスコート

主 催	入間市テニス協会
後 援	入間市教育委員会
	入間市体育協会
	パルトネール

大会役員

会長	横田淳一
レフェリー	協会担当役員
運営委員長	協会担当役員
運営団体	常務理事
協会担当役員	土田正美 連絡先 自宅 04-2958-0194 熊田澄子

日程

1、	日程	4月 9(土) 予備日 16日(土)
2、	会場	入間市運動公園テニスコート
3、	集合時間	A、B、Cブロック G、H、Iブロック 8:30 集合 D、E、Fブロック 9:00 集合

大会規則と注意事項

1. 試合方法

- ・使用球はブリジストンXT-8
- ・リーグ戦及トーナメント戦とも6ゲーム先取とします。
- ・男女及び女女ペアのハンディはなしとします。

2. 審判はセルフジャッジとします。

3. 試合前のウォームアップはサービス(左右2本ずつ計4本)のみとします。

4. 日程が消化出来ない場合はノーアドバンテージ方式に変更する場合があります。

5. 集合時間はD-Fブロックは 9:00、それ以外は 8:30です。

- ・集合時間までに受付を済ませてください。
- ・試合開始のコールがあったとき、いないと棄権とします。
- ・コートを離れることは原則として禁止しますが受付後やむなくコートを離れる場合は受付に届けてください。

6. 試合が雨で中止になった場合は延期となります。

小雨などで試合の有無が分からない場合は会場に掲示します。
(体育館には問合せしないでください、問合せしても判りません。)

7. ドロー表作成後において

- ・直前に欠員などがあった場合はドロー表の変更およびペアの変更などがありえますので承知ください。
- ・雨で順延となった場合も同様とします。

8. リーグ戦の順位の決め方

3組ブロックの場合

- ① 勝ち数の多い組
- ② 3組の勝敗が同数の場合は、トータルゲーム数の得失点差の多いチームが勝利組
- ③ 上記で決まらない場合は抽選とします。

4組ブロックの場合

- ① 勝ち数の多い組
- ② 2組の勝数が同数の場合は直接対戦での勝組
- ③ 勝敗が同数の場合は、トータルゲーム数の得失点差の多いチームが勝利組
- ④ 上記で決まらない場合は抽選とします。

9. 表彰

1位トーナメントのベスト4以上、2位、3位トーナメントの優勝者に賞品を授与します。

- ★ 入間市テニス協会HPには雨天中止の場合1時間前に掲示いたします(7時過ぎ)また試合結果は7日後に掲載いたします、ご利用ください。

ブロック	A		団体名	登録NO	1	2	3	勝 敗	順位
1	広田正行 牛島五郎	(一般) (一般)				A-1	A-3		
2	野口真由美 福永紀昭	(安川電機) (安川電機)					A-2		
3	伊勢根実 木元 悟	(Y's) (Y's)							

ブロック	B		団体名	登録NO	1	2	3	勝 敗	順位
1	白石 完 加藤真司	(西武テニス) (西武テニス)				B-1	B-3		
2	久保田喜巳江 石川和重	(ドルフィン) (ドルフィン)					B-2		
3	斉藤熊平 照井三千代	(一般) (一般)							

ブロック	C		団体名	登録NO	1	2	3	勝 敗	順位
1	小島 勝 横尾成信	(西武テニス) (西武テニス)				C-1	C-3		
2	佐藤雅之 山本 勇	(アプリ) (アプリ)					C-2		
3	橋本 貴紀 玉城 博江	(サンローズ) (サンローズ)							

ブロック	D		団体名	登録NO	1	2	3	勝 敗	順位
1	高松 武 石田雅代	(グリーンガラス) (グリーンガラス)				D-1	D-3		
2	秋元康男 増沢健一郎	(西武テニス) (西武テニス)					D-2		
3	飯岡 健 木下 啓	(サンローズ) (サンローズ)							

ブロック	E		団体名	登録NO	1	2	3	勝 敗	順位
1	高橋恵子 斎木智津子	(グリーンガラス) (グリーンガラス)				E-1	E-3		
2	金子美代子 中島輝子	(ラポーム) (ラポーム)					E-2		
3	古谷正明 古谷みどり	(一般) (一般)							

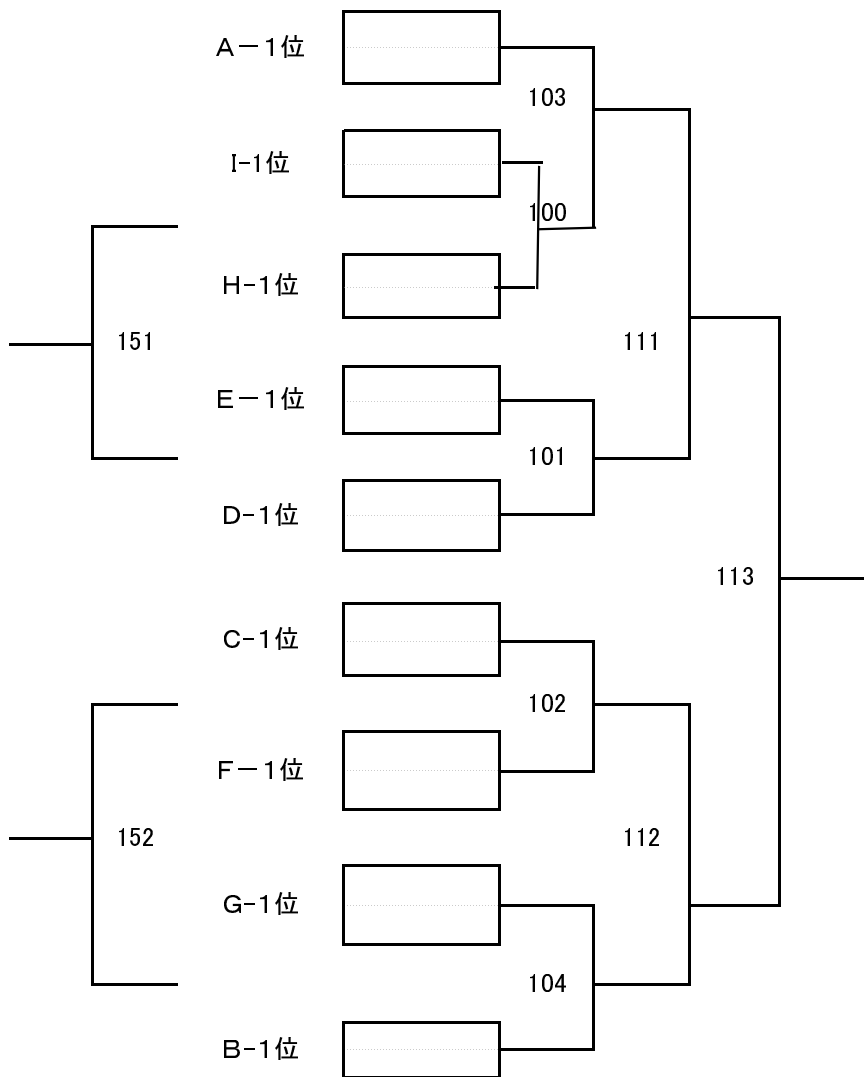
ブロック	F		団体名	登録NO	1	2	3	勝 敗	順位
1	田中文昭 岡崎 誠	(一般) (一般)				F-1	F-3		
2	笹木英幸 札木さつ子	(サンスイヘアース) (サンスイヘアース)					F-2		
3	瀬崎隆生 中武照義	(西武テニス) (西武テニス)							

ブロック	G		団体名	登録NO	1	2	3	勝 敗	順位
1	菅原 茂 川原博信	(安川電機) (安川電機)				G-1	G-3		
2	稲葉清貴 久保田 誠	(西武テニス) (西武テニス)					G-2		
3	本田 襄 中野 行雄	(サンローズ) (サンローズ)							

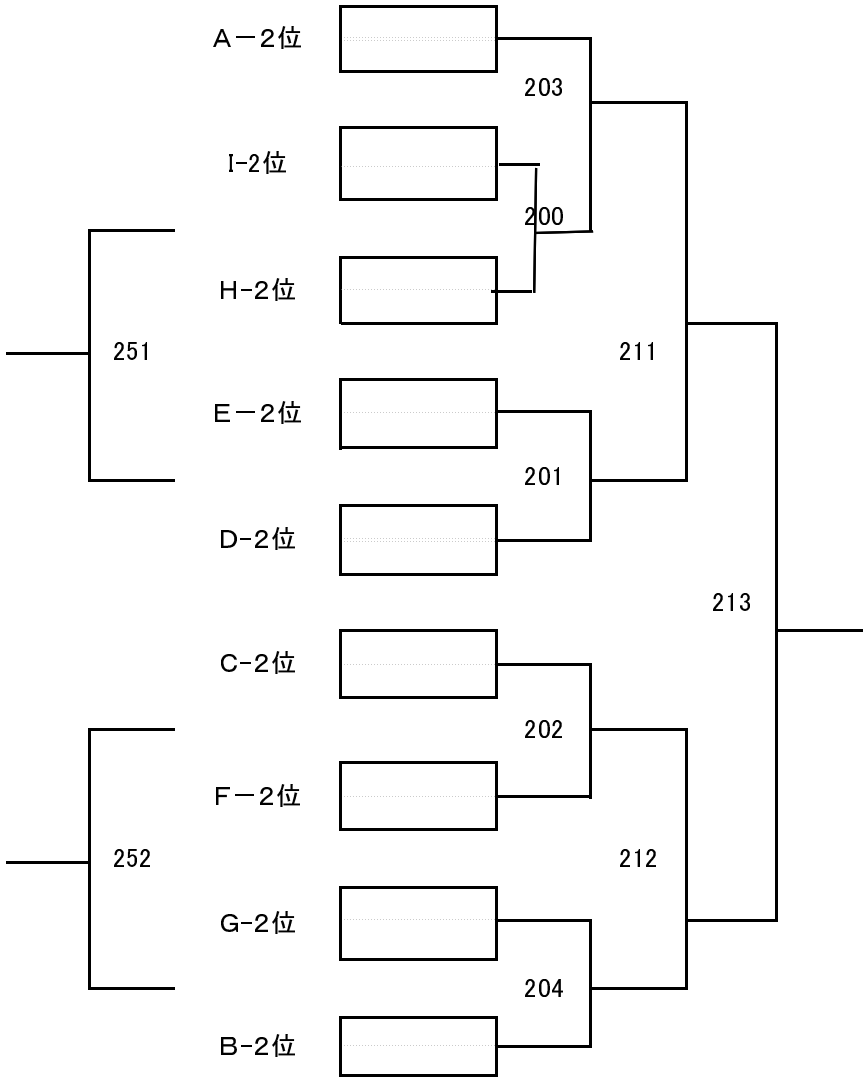
ブロック	H		登録NO	1	2	3	勝 敗	順位
NO	名 前	団体名						
1	小川邦夫 竹井正一	(金子) (金子)			H-1	H-3		
2	秋永雅子 秋永和夫	(一般) (一般)				H-2		
3	吉沢由紀子 猪瀬 薫	(エレガンス) (ドルフィン)						

ブロック	I		登録NO	1	2	3	勝 敗	順位
NO	名 前	団体名						
1	広嶋安子 高橋忠昭	(サンローズ) (サンローズ)			I-1	I-3		
2	林 伸二 河村清孝	(西武テニス) (西武テニス)				I-2		
3	木村哲弘 菅原 努	(一般) (一般)						

1位グループ



2位グループ



3位グループ

