

平成 26 年 度
入 間 市 テ ニ ス 大 会
シニア盛人健康大会(第7回)

期日 平成 26 年 4 月 12 日(土)

19 日(土) (予備日)

会場 運動公園テニスコート

主 催	入間市テニス協会
後 援	入間市教育委員会
	入間市体育協会
	パルトネール

大会役員

会長	駒井 勲
レフェリー	協会担当役員
運営委員長	協会担当役員
運営団体	1日目 常務理事

協会担当役員	笹木英幸
	連絡先 自宅 04-2964-7298 携帯 090-3332-5154
	札木さつ子
	連絡先 自宅 04-2962-4638

大会規則と注意事項

1. 試合方法
 - ・使用球はブリジストンXT-8
 - ・リーグ戦及トーナメント戦とも6ゲーム先取とします。
 - ・男女及び女女ペアのハンディはなしとします。
2. 審判はセルフジャッジとします。
3. 試合前のウォームアップはサービス(5本ずつ)のみとします。
4. 日程が消化出来ない場合はノーアドバンテージ方式に変更する場合があります。
5. 集合時間は別紙「日程表」で示す時間です。
 - ・集合時間までに受付を済ませてください。
 - ・試合開始のコールがあったとき、いないと棄権とします。
 - ・コートを離れることは原則として禁止しますが受付後やむなくコートを離れる場合は受付に届けてください。
6. 試合が雨で中止になった場合は延期となります。
小雨などで試合の有無が分からない場合は会場に掲示します。
(体育館には問合せしないでください、問合せしても判りません。)
7. ドロー表作成後において
 - ・直前に欠員などがあった場合はドロー表の変更およびペアの変更などがありえますので承知ください。
 - ・雨で順延となった場合も同様とします。
8. リーグ戦の順位の決め方
 - ① 勝ち数の多い組
 - ② 2組の勝数が同数の場合は直接対戦での勝組
(3組対戦の場合はこの項はあり得ない)
 - ③ 3組の勝敗が同数の場合は、トータルゲーム数の得失点差の多いチームが勝利組
 - ④ 上記で決まらない場合は抽選とします。

★ 入間市テニス協会HPには雨天中止の場合1時間前に掲示いたします(7時過ぎ)
また試合結果は7日後に掲載いたします、ご利用ください。

ブロック	A							
NO	名 前	団体名	登録NO	1	2	3	勝 敗	順位
1	白石 完 小島 勝	(西武テニス) (西武テニス)			6 1	6 5	2-0	1
2	猪瀬 薫 後藤 淳	(トルフィン) (一般)		1 6		0 6	0-2	3
3	原 幸男 田中恵子	(ラ・ホーム) (ラ・ホーム)		5 6	6 0		1-1	2

ブロック	B							
NO	名 前	団体名	登録NO	1	2	3	勝 敗	順位
1	横尾成信 関川八郎	(西武テニス) (安川電機)			6 5	6 4	2-0	1
2	竹井正一 小川邦夫	(金子コスモス) (金子コスモス)		5 6		6 0	1-1	2
3	玉川成一 渡辺千津子	(サンローズ) (サンローズ)		4 6	0 6		0-2	3

ブロック	C							
NO	名 前	団体名	登録NO	1	2	3	勝 敗	順位
1	寺西信一 内藤雅夫	(ラ・ホーム) (ラ・ホーム)			6 4	6 1	2-0	1
2	木下博蘊 大塚まり子	(サンスイヘアース) (サンスイヘアース)		4 6		6 3	1-1	2
3	北川良一 北川洋子	(一般) (一般)		1 6	3 6		0-2	3

ブロック	D							
NO	名 前	団体名	登録NO	1	2	3	勝 敗	順位
1	小松順子 斎木智津子	(ラホーム) (グリーングラス)			6 5	4 6	1-1	2
2	杉原 守 野口節子	(エレガンス) (エレガンス)				3 6	0-2	3
3	笹木英幸 札木さつ子	(サンスイヘアース) (グリーングラス)		6 4	6 3		2-0	1

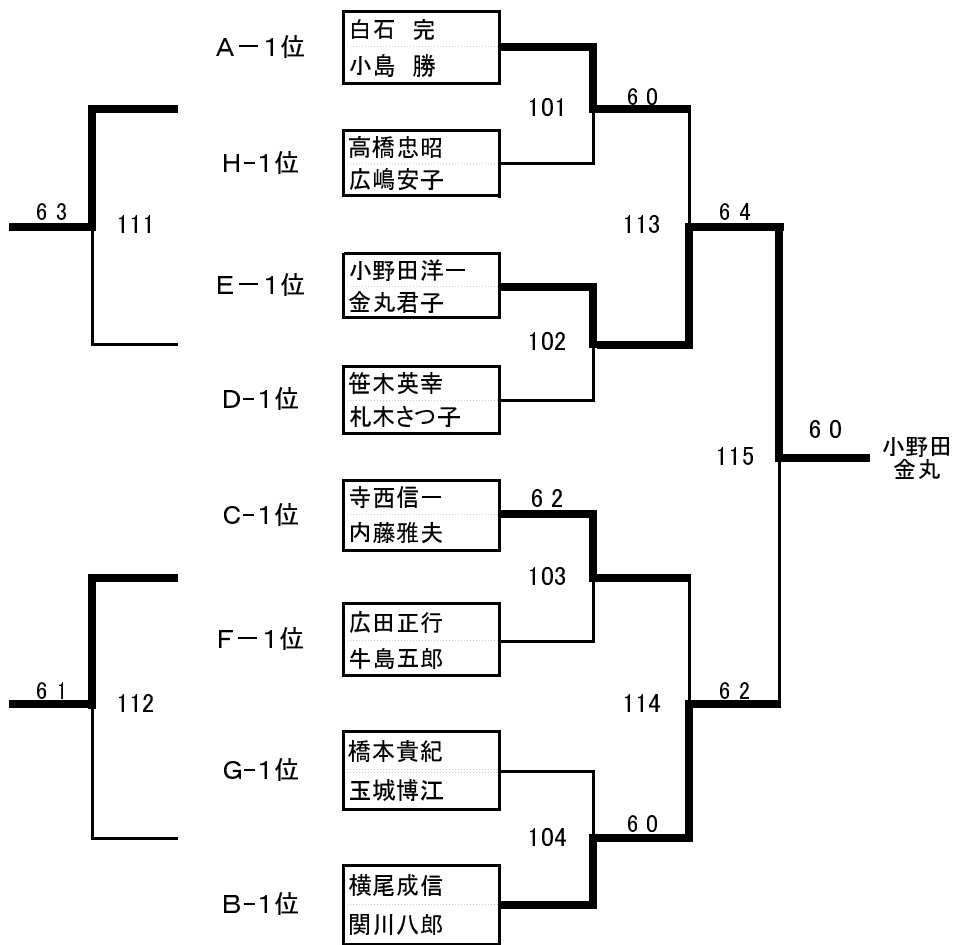
ブロック	E							
NO	名 前	団体名	登録NO	1	2	3	勝 敗	順位
1	小野田洋一 金丸君子	(トルフィン) (トルフィン)			6 3	6 0	2-0	1
2	栗村幹雄 飯岡 健	(サンローズ) (サンローズ)		3 6		4 6	0-2	3
3	秋永和夫 秋永雅子	(一般) (一般)		0 6	6 4		1-1	2

ブロック	F							
NO	名 前	団体名	登録NO	1	2	3	勝 敗	順位
1	広田正行 牛島五郎	(一般) (一般)			6 0	6 1	2-0	1
2	照井三千代 斉藤熊平	(サンテークアス) (サンテークアス)		0 6		6 2	1-1	2
3	本田 襄 木下 啓	(サンローズ) (サンローズ)		1 6	2 6		0-2	3

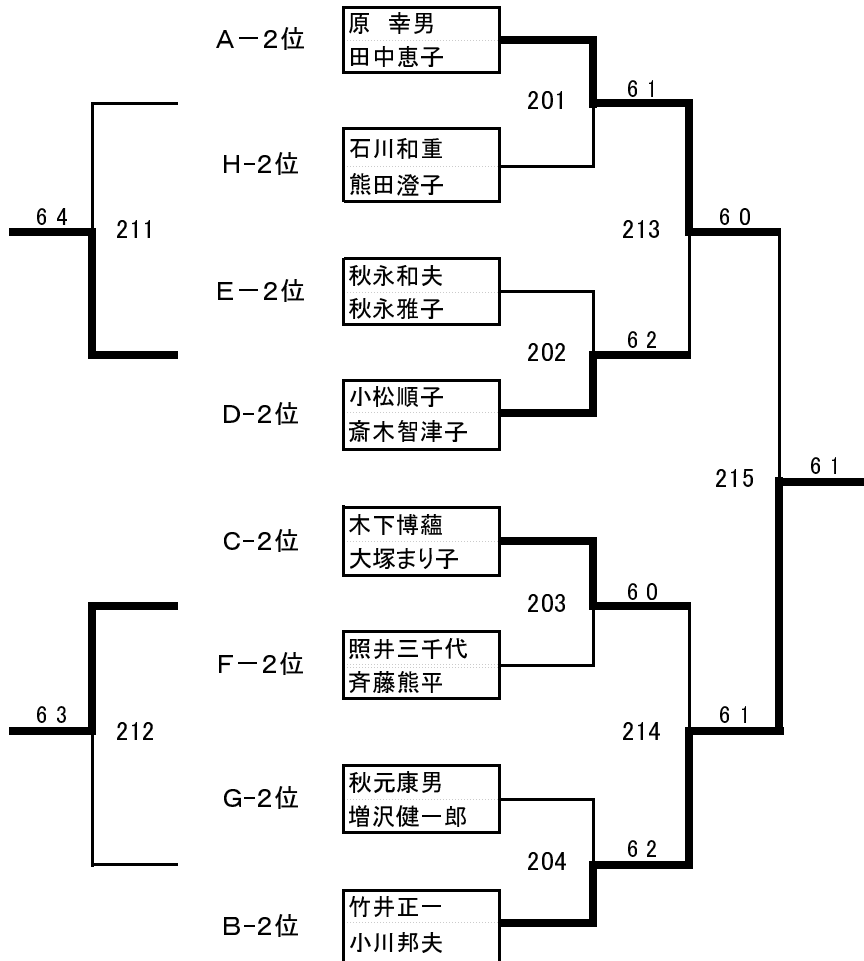
ブロック	G							
NO	名 前	団体名	登録NO	1	2	3	勝 敗	順位
1	橋本貴紀 玉城博江	(サンローズ) (サンローズ)			6 0	6 2	2-0	1
2	須長トヨ子 有馬好江	(一般) (一般)		0 6		0 6	0-2	3
3	秋元康男 増沢健一郎	(西武テニス) (西武テニス)		2 6	6 0		1-1	2

ブロック	H			1	2	3	勝敗	順位
NO	名前	団体名	登録NO					
1	高橋忠昭 広嶋安子	(一般) (サンローズ)			6 2	6 3	2-0	1
2	石川和重 熊田澄子	(ドルフィン) (ドルフィン)		2 6		6 1	1-1	2
3	田北喜代子 深海邦子	(一般) (一般)		3 6	1 6		0-2	3

1位グループ



2位グループ



3位グループ

